

Ciocan de demolare și de întâmpinare
SDS Max 2800W



Instrucțiuni de utilizare

Atenție! Nerespectarea instrucțiunilor de mai jos poate duce la șocuri electrice, incendii sau răni grave.

Păstrați toate avertismentele și instrucțiunile pentru utilizare ulterioară.

Termenul "aparat electric", utilizat în avertismentele din prezentul document, înseamnă un aparat electric conectat la o sursă de energie electrică printr-un cablu de alimentare sau un aparat electric alimentat cu baterii (fără fir).

1. Locul de muncă

- a) Locul de muncă trebuie să fie curat, ordonat și bine iluminat. Locurile murdare și întunecate pot provoca accidente.
- b) Nu utilizați echipamentul electric în medii periculoase, în prezența lichidelor, gazelor sau prafului inflamabil. Echipamentul electric produce scântei electrice care pot aprinde praful sau vaporii.
- c) Țineți copiii și alte persoane aflate în preajmă departe de locul de muncă. Aveți grijă să nu fiți distrași de copii și de alte persoane, deoarece acest lucru ar putea pune în pericol funcționarea echipamentului.

2. Siguranța electrică

- a) Ștecherul aparatului trebuie să corespundă cu priza. În niciun caz nu se poate schimba fișa. Utilizarea elementelor de alimentare originale (fișe, prize) oferă o siguranță mai mare decât orice element modificat.
- b) Nu atingeți componentele împământate, cum ar fi cuptoarele, încălzitoarele, sobele și frigidererele. În cazul în care corpul dumneavoastră este împământat, există un risc crescut de șoc electric.
- c) În niciun caz nu trebuie să utilizați cablul de alimentare pentru a transporta, muta sau deconecta cablul de alimentare de la priza de alimentare a dispozitivului. Țineți cablul de alimentare departe de surse de căldură, uleiuri, margini ascuțite și piese în mișcare. Cablurile de alimentare deteriorate sau sfâșiate cresc riscul de electrocutare
- d) Atunci când utilizați echipamentul în aer liber, folosiți prelungitoare concepute pentru utilizare în exterior. Utilizarea unui cablu nepotrivit atunci când lucrați în aer liber poate duce la șocuri electrice.

3. Siguranța personală

a) Fiți întotdeauna atenți. Concentrează-te pe munca ta. Acționați cu înțelepciune. Nu folosiți utilajul atunci când sunteți obosit sau sub influența drogurilor, a alcoolului sau a altor stimulente. Orice moment de neatenție poate provoca un accident grav.

b) Purtați echipament de protecție și purtați întotdeauna ochelari de protecție. Purtarea unui echipament de protecție personală adecvat pentru tipul de echipament și pentru munca efectuată (de exemplu, mască de praf, îmbrăcăminte antiderapantă, cască de protecție sau apărători de urechi) reduce riscul de rănire.

c) Evitați pornirea neintenționată a echipamentului. Asigurați-vă că întrerupătorul de alimentare al aparatului este oprit înainte de a conecta fișa aparatului la priza de rețea. Dacă dispozitivul este apucat în apropierea întrerupătorului în timp ce este în mișcare, întrerupătorul poate fi apăsat și se poate produce un accident grav.

d) Înainte de a porni mașina, scoateți toate uneltele de reglare. O cheie sau orice altă unealtă lăsată pe piesele în mișcare ale mașinii poate provoca un accident.

e) Mențineți o poziție stabilă. Mențineți o postură stabilă pentru a evita pierderea echilibrului în poziția de lucru.

f) Purtați îmbrăcăminte de protecție adecvată. Purtați întotdeauna protecții auditive.

Nu purtați haine sau bijuterii, deoarece acestea pot fi prinse de temporizatoarele rotative ale aparatului. În cazul în care operatorul are părul lung, trebuie purtată o plasă de protecție specială.

g) În cazul în care aparatul este echipat cu dispozitive de aspirare sau de colectare, asigurați-vă că acestea sunt bine și bine fixate la aparat. Utilizarea acestor dispozitive poate reduce riscul de pericole asociate cu emisiile de praf.

4. Manipularea și operarea corectă a echipamentelor electrice

a) Nu supraîncărcați dispozitivul. Folosiți numai echipamentul potrivit pentru sarcina respectivă. Utilizarea echipamentului potrivit pentru sarcină va fi mai sigură și mai practică.

b) Nu utilizați dispozitivul dacă întrerupătorul nu funcționează sau este deteriorat. Este periculos să utilizați echipamentul cu un întrerupător care nu funcționează.

c) Deconectați întotdeauna aparatul de la priza de curent înainte de a face orice reglaje, de a schimba accesoriile sau de a pune aparatul deoparte. Aceste măsuri de precauție vor preveni pornirea neintenționată a echipamentului.

d) Țineți dispozitivul departe de accesul copiilor. De asemenea, trebuie să luați toate măsurile de precauție pentru a împiedica accesul și utilizarea dispozitivului de către alte persoane fără cunoștințele și experiența corespunzătoare. Dispozitivul în mâinile unei persoane neexperimentate poate fi foarte periculos.

e) Efectuați verificări periodice ale echipamentului. Inspectați echipamentul pentru a vedea dacă există deteriorări, dacă funcționează defectuos componentele rotative ale echipamentului și multe altele. În cazul în care se constată deteriorări, echipamentul

ar trebui să fie trimisă pentru corectare. Utilizarea echipamentelor cu componente deteriorate poate fi foarte periculoasă.

f) Uneltele de tăiere trebuie să fie ascuțite și curate. Întreținerea corespunzătoare a elementelor de tăiere asigură performanțe corespunzătoare și calitatea manoperei.

5. Serviciul

a) Numai un tehnician calificat poate efectua întreținerea echipamentului. Pentru reparații sau înlocuiri trebuie utilizate piese de schimb originale. Acest lucru asigură funcționarea sigură a echipamentului.

Folosiți întotdeauna mânerele auxiliare furnizate cu acest instrument. Menținerea unui control adecvat al sculei vă va permite să creșteți precizia funcționării acesteia.

Indicatorul de adâncime permite o găurire precisă la adâncimea dorită.

La găurirea obiectelor din fier

- În cazul în care este necesară o gaură mai mare, aceasta trebuie să fie găurită în prealabil cu un burghiu mai mic.
- Lubrifiați ocazional burghiul cu ulei.

Întreținere

Înainte de a efectua orice operațiune de întreținere, opriți aparatul și deconectați ștecherul de la rețea. Orificiile de ventilație trebuie să fie menținute curate și curățate în mod regulat.

Dacă apar situații neobișnuite în timpul utilizării, deconectați alimentarea cu energie electrică și scoateți fișa de alimentare. Verificați și soluționați problema înainte de a o utiliza din nou.

Instrumentul trebuie reparat numai de către personal tehnic calificat. Reparațiile sau întreținerea efectuate de personal necalificat pot pune în pericol utilizatorul echipamentului.

Utilizați numai piese de schimb originale pentru repararea, întreținerea și curățarea sculei.

Curățați capacul numai cu o cârpă umedă - nu folosiți solvenți! Apoi uscați bine aparatul.

Depozitare

Dacă este necesar, echipamentul și instrucțiunile de utilizare trebuie păstrate în ambalajul lor original. În acest fel, veți avea întotdeauna toate informațiile și piesele pregătite pentru utilizare.

Echipamentul trebuie ambalat în ambalajul său original, astfel încât să nu fie deteriorat în timpul transportului.

Depozitați întotdeauna dispozitivul într-un loc uscat.

Descrierea simbolurilor

Scopul utilizării simbolurilor din acest manual este de a atrage atenția asupra posibilelor riscuri asociate cu utilizarea echipamentului. Simbolurile și explicațiile acestora trebuie să fie înțelese de către persoana care utilizează echipamentul. Avertismentele nu exclud riscul, astfel încât trebuie să respectați întotdeauna normele de siguranță pentru a vă proteja de accidente.

Simbolurile pot indica precauție, avertizare sau pericol. Ignorarea avertismentelor poate duce la un accident. Pentru a reduce riscul de rănire și de electrocutare, respectați întotdeauna instrucțiunile.



AVERTISMENT: Pentru a reduce riscul, utilizatorul trebuie să citească instrucțiunile de utilizare. Citiți secțiunea corespunzătoare din acest manual înainte de utilizare.

Simbolul Clasa II: Instrumentul a fost proiectat cu izolație dublă. Nu este necesar să conectați dispozitivul la o priză electrică cu împământare.

Respectați reglementările europene relevante.



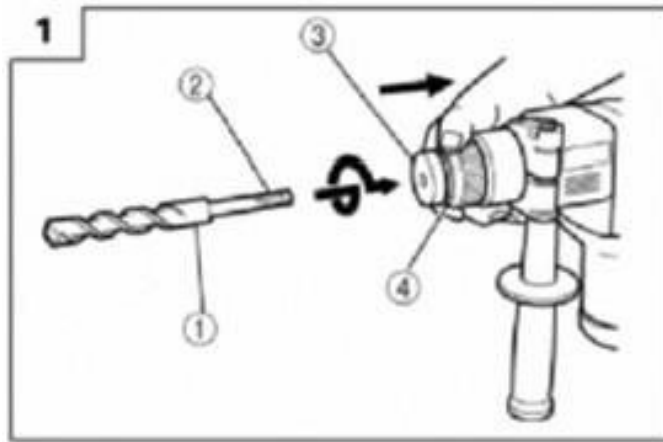
AVERTISMENT: Purtați întotdeauna protecție auditivă, protecție pentru ochi, mască de praf și mănuși atunci când utilizați acest produs.



Simbolul coșului de gunoi cu roți barată înseamnă că produsul trebuie eliminat separat de deșeurile menajere. Produsul trebuie dus la un punct de reciclare în conformitate cu reglementările locale de mediu. Prin separarea echipamentului de deșeurile menajere, veți contribui la reducerea cantității de deșuri trimisă la incinerator și reducerea la minimum a posibilelor efecte negative asupra sănătății umane și a mediului.

Reguli speciale de siguranță

- a) Dispozitivul este proiectat pentru găurirea în modul de impact. Citiți toate avertismentele, instrucțiunile, desenele și datele tehnice furnizate împreună cu această unealtă electrică. Nerespectarea instrucțiunilor de mai jos poate duce la șocuri electrice, incendii sau răniri grave.
- b) Nu utilizați accesorii care nu sunt proiectate și recomandate în mod specific de către producătorul echipamentului. Utilizați numai accesoriile care au fost incluse cu scula electrică pentru a asigura o funcționare sigură.
- c) Viteza nominală a accesoriilor trebuie să fie cel puțin egală cu viteza maximă marcată pe scula electrică. Accesoriile care funcționează mai repede decât viteza nominală se pot defecta.
- d) Diametrul exterior și grosimea fittingurilor trebuie să respecte parametrii necesari pentru acest dispozitiv. Dimensiunile necorespunzătoare ale accesoriilor nu vor fi acoperite corespunzător sau nu se vor potrivi.
- e) Păstrați spectatorii la o distanță de siguranță față de locul de muncă. Orice persoană care intră în zona de lucru trebuie să poarte echipament de protecție personală. Părți ale piesei de lucru sau accesorii rupte pot sări și provoca răniri în afara zonei de service imediate.
- f) Nu depozitați niciodată uneltele cu accesorii până când acestea nu se opresc complet. Accesoriile care se rotesc se pot prinde de suprafață și pot scoate echipamentul de sub controlul dumneavoastră.
- g) Nu împingeți scula atunci când o deplasați spre dumneavoastră. Contactul accidental cu unealta rotativă poate face ca hainele dumneavoastră să atârne și să tragă unealta spre corp.
- h) Nu tăiați și nu forțați niciodată în zone necunoscute, în care ar putea exista conducte electrice, de gaz sau de apă. Utilizați un detector adecvat pentru a localiza astfel de cabluri.



Utilizați

Unealta este concepută pentru găurirea cu ciocanul în beton, cărămidă și piatră, precum și pentru lucrări ușoare de dăltuire. De asemenea, este potrivită pentru găurirea în lemn, metal, ceramică și plastic.

0 INFORMAȚII PRIVIND ZGOMOTUL/VIBRAȚIILE

Valorile sonore măsurate determinate în conformitate

cu EN 60745. Nivelul de presiune acustică L_{pa} 78 dB

(A) $K = 3$ dB (A) Nivelul de putere acustică (L_{WA}) 82 dB

(A) $K = 3$ dB (A)

Purtați protecție auditivă

Valorile totale ale vibrațiilor (suma vectorului triaxial) determinate în conformitate cu EN 60745.

Nivelurile de emisie de vibrații prezentate în această fișă de informații au fost măsurate în conformitate cu testul standard prevăzut în EN 60745 și pot fi utilizate pentru a compara un instrument cu altul.

Acesta poate fi utilizat pentru evaluarea inițială a expunerii.

Nivelul declarat al emisiilor de vibrații reprezintă principalele aplicații ale sculei. Cu toate acestea, dacă unealta este utilizată pentru aplicații diferite, cu accesorii diferite sau dacă este prost întreținută, emisiile de vibrații pot fi diferite. Acest lucru poate crește în mod semnificativ nivelul de expunere pe toată perioada de lucru. Atunci când se estimează nivelul de expunere la vibrații, trebuie luate în considerare și situațiile în care unealta este oprită sau funcționează, dar nu lucrează efectiv. Acest lucru poate reduce semnificativ expunerea pe întreaga perioadă de lucru.

Ar trebui luate măsuri de siguranță suplimentare pentru a proteja operatorul de efectele vibrațiilor: întreținerea sculelor și a accesoriilor, menținerea mâinilor calde, organizarea muncii.

Sugestii pentru reducerea riscului de vibrații

- 1) Purtați mănuși de protecție în timpul lucrului
- 2) Reduceți timpul de lucru și scurtați timpul de pornire.

Serviciul

Înainte de utilizare

Înainte de a instala, schimba sau regla orice accesoriu, deconectați dispozitivul de la sursa de alimentare pentru a preveni pornirea neintenționată a dispozitivului.

Verificați întotdeauna sursa de alimentare înainte de utilizare! Aceasta trebuie să corespundă cu eticheta de tip de pe dispozitiv. Îndepărtați toate ambalajele și piesele libere de pe dispozitiv.

Verificați accesoriile înainte de utilizare. Acestea trebuie să se potrivească echipamentului și să fie utilizate în scopul corespunzător.

Mâner suplimentar

Mânerul secundar poate fi montat pe partea stângă sau dreaptă a mânerului principal. Montați mânerul în flanșa din spatele mânerului principal și apoi rotiți-l în sensul acelor de ceasornic în poziția dorită. Mânerul auxiliar poate fi reglat în diferite poziții, în funcție de metoda de lucru.

TOATE SE ÎNTÂMPLĂ!

Dispozitivul trebuie utilizat numai cu două mânere.

Dacă mânerul auxiliar este deteriorat, nu-l utilizați.

Dispozitivul este echipat cu un sistem de prindere SDS.

- Înainte de asamblare, curățați uneltele și ungeți-le cu un strat subțire de unsoare.
- La asamblare, scoateți manșonul de prindere și țineți-l. Apăsăți și rotiți unealta. Unealta se blochează automat. Trageți scula spre dvs. pentru a verifica dacă aceasta este blocată corect
- Pentru a scoate scula din suportul SDS, trageți de manșonul de prindere și scoateți scula.

Atenție: accesoriile pot fi fierbinți după utilizare. Nu atingeți vârful sculei cu mâna! Purtați întotdeauna mănuși de protecție pentru a scoate accesoriile din suportul sculei.

Selectați modul de funcționare dorit prin apăsarea butonului de siguranță și rotirea selectorului de mod până când este afișat simbolul pentru modul de funcționare dorit. Eliberați butonul de siguranță și verificați dacă selectorul de mod este pornit.

Nu schimbați modul de funcționare în timp ce dispozitivul este în funcțiune.

AVERTISMENT: Așteptați întotdeauna până la oprirea completă a mașinii înainte de a schimba modul de funcționare a mașinii (găurire, găurire cu ciocanul).

Curățare și întreținere

Deconectați întotdeauna aparatul de la priză înainte de orice operațiune de curățare.

Curățare

- Păstrați toate golurile de aerisire și capacul motorului cât mai curat posibil. Ștergeți echipamentul cu o cârpă curată sau suflați-l cu aer comprimat.
- Vă recomandăm să curățați aparatul ori de câte ori terminați lucrul.
- Curățați aparatul în mod regulat cu o cârpă umedă și puțin săpun. Nu folosiți detergenți, solvenți care pot deteriora părțile din plastic ale aparatului. Aveți grijă ca apa să nu pătrundă în aparat.

DATE TEHNICE

Tensiune 230 V " 50 Hz

Pondere 2800 W

Putere

de

intrare

Rotație de rotație 0-4200 min -

1 Forța de impact 10J

Capacitate maximă de găurire

Oțel' 13 mm

Beton 23 mm

Lemn 40 mm